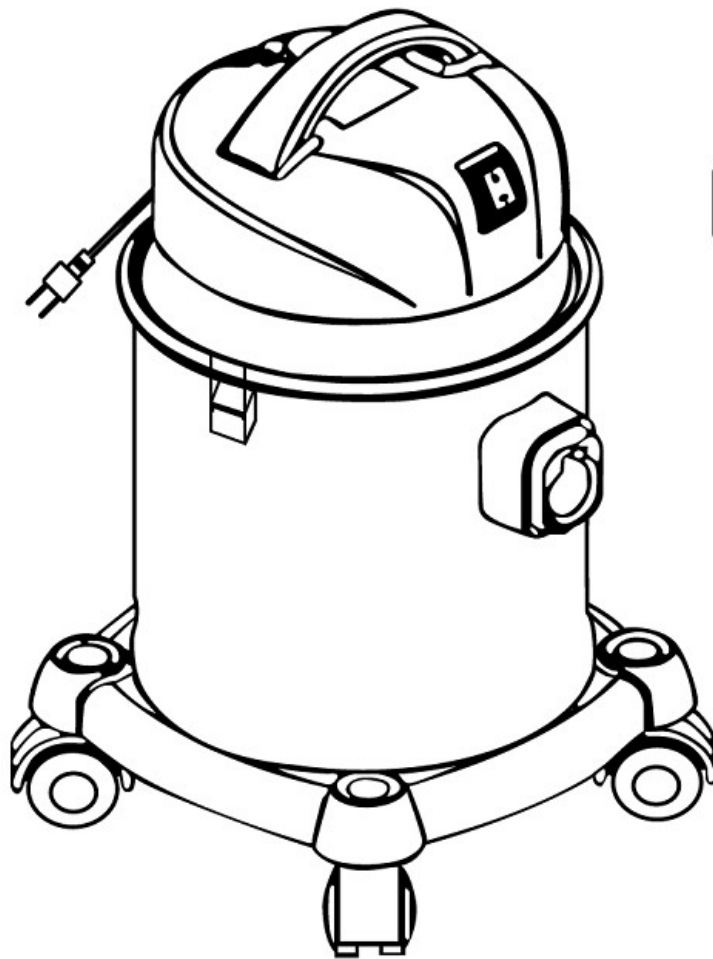




SHOWMASTER

NASS- UND TROCKENSAUGER ZUR PFERDEPFLEGE

Gebrauchsanweisung



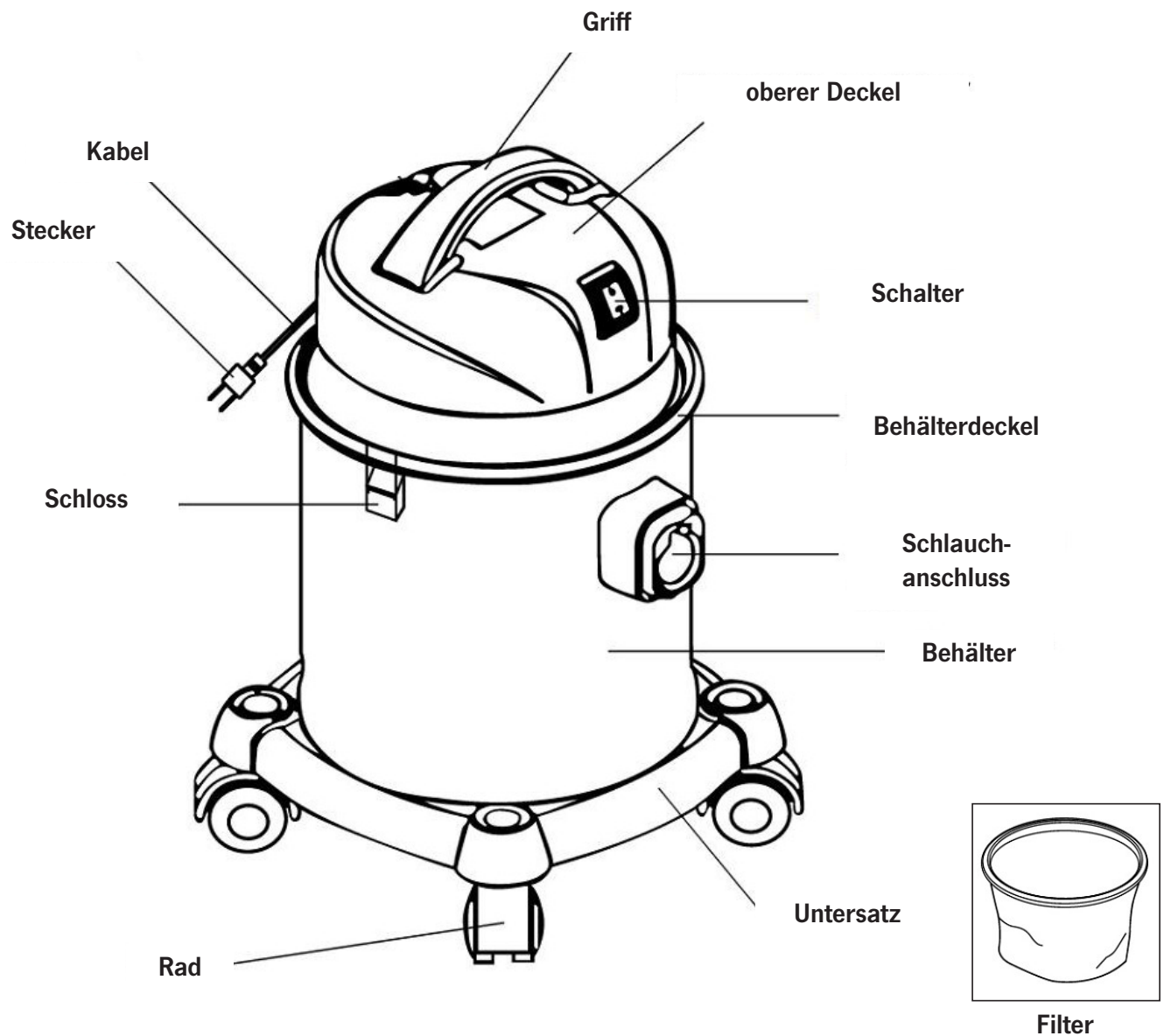
www.kraemer.de

1 | PRODUKTEIGENSCHAFTEN / TECHNISCHE DATEN

- 1 | Nass- und Trockensauger
- 2 | Sicherheitseinrichtung, welche die gute Funktion des Motors garantiert
- 3 | Ausladender Untersatz bietet Platz für Zubehör

Modell	Leistung	Spannung	Frequenz
WL60	1200/1400 W	220 V-240 V	50 Hz

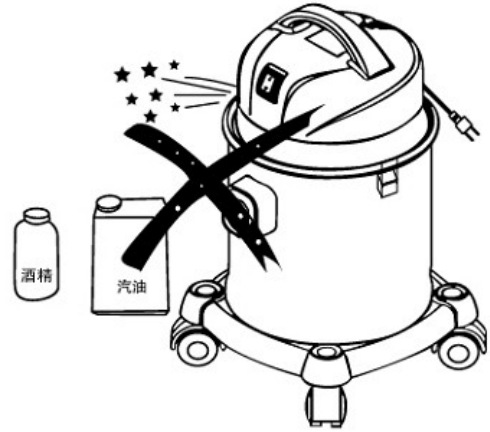
2 | EINZELTEILE



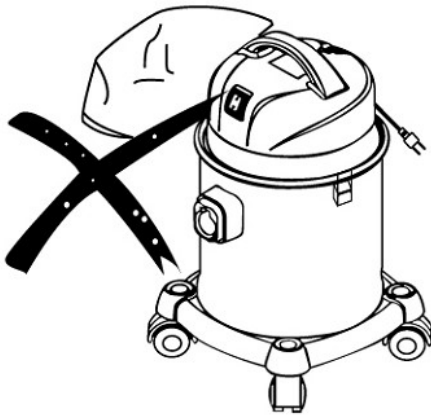
3 | SICHERHEITSANWEISUNG

1 | Vor dem Gebrauch die vorhandene Stromstärke (Voltzahl) mit der Angabe des Herstellers vergleichen.

2 | Nicht an gefährlichen Orten gebrauchen. Der Motor könnte Funken sprühen und Feuer verursachen.



3 | Die Öffnung für den Schlauchanschluss nicht verstopfen lassen, da dies einen Temperaturanstieg und somit Schaden hervorrufen könnte.



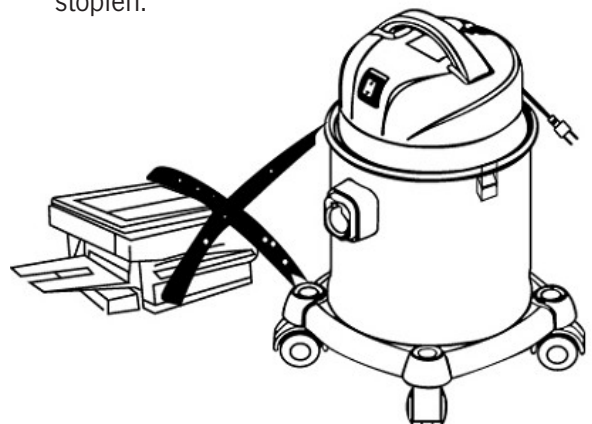
4 | Keine brennbaren und explosiven Gegenstände wie glühende Zigaretten, Benzin etc. aufsaugen.



* | Scharfe Gegenstände meiden.

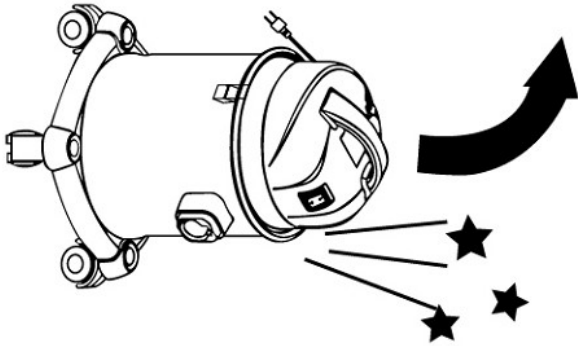


* | Keine Stoffe wie kalkhaltigen Puder, Gips und Graphitstaub aufsaugen. Der Filter könnte verstopfen.



3 | SICHERHEITSANWEISUNG

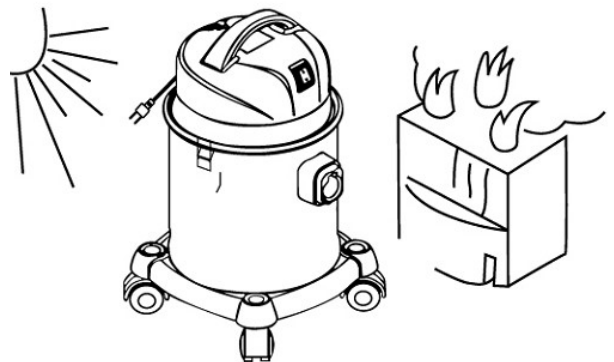
5 | Gerät nicht umwerfen, um Wasserschaden am Motor zu vermeiden.



6 | **Warnung:** Wenn Wasser aus der Blasvorrichtung austritt, Gerät nicht zur Reparatur umlegen. Wasser könnte in den Motor eindringen und Schaden verursachen. Dieses Gerät nicht als Pumpe verwenden.

7 | Nach Gebrauch oder zur Reparatur Gerät ausschalten und Stecker herausziehen.

8 | Wegen verformbarer Plastikteile Gerät nicht der Sonne oder hohen Temperaturen aussetzen.



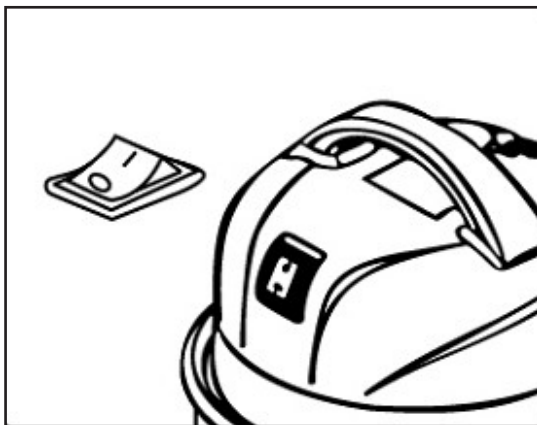
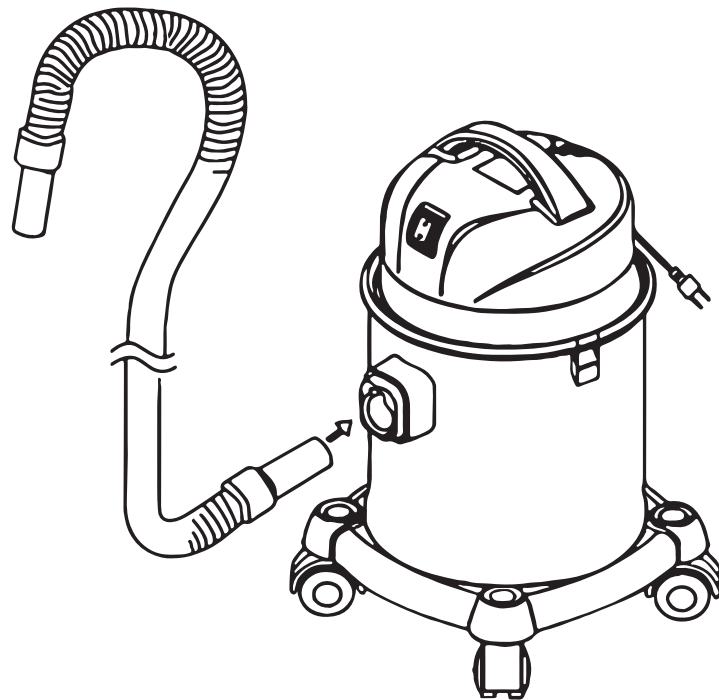
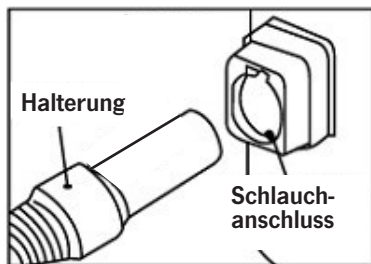
9 | Schlauch nicht betreten oder daran ziehen.

10 | Behälterdeckel nicht in Wasser tauchen oder waschen, da durch Wasser an den elektrischen Teilen Personen verletzt werden können. Zur Säuberung mit einem leicht feuchten Tuch abwischen.

4 | INBETRIEBNAHME

Die Einzelteile immer wie auf den Darstellungen zusammenfügen.

Schieben Sie den Schlauchanschluss in die dafür vorgesehene Öffnung an der Seite des Behälters.



- 1 | Stecker in die Steckdose stecken.
- 2 | Schalter zum Einschalten drücken.

„I“ bedeutet angeschaltet.
„O“ bedeutet ausgeschaltet.

5 | SICHERHEITSEINRICHTUNG

- 1 | Sobald der Behälter voller Wasser ist, setzt die Sicherheitsvorrichtung ein. Die Ansaugkraft lässt in diesem Moment nach und das Gerät erzeugt einen Ton, der anzeigt, dass das Gerät auf Hochtouren läuft. In diesem Fall Strom abschalten und Wasser entleeren. Dann gerät wieder Einschalten.
- 2 | Für den Fall, dass das Gerät umgefallen ist, startet die Sicherheitseinrichtung. Bitte Strom abschalten und Gerät wieder aufstellen. Gerät wieder einschalten.
- 3 | Sobald die Sicherheitseinrichtung arbeitet und das Gerät weiterhin benutzt wird, besteht die Gefahr der Beschädigung und Überhitzung, evtl. mit Feuer. In diesem Fall Gerät bitte nicht mehr benutzen, Wasser entleeren. Danach ist das Gerät wieder einsatzbereit.

6 | WARTUNG

1 | Säubern des Behälters

* Nach dem Einsatz des Gerätes oder wenn der Behälter voll ist, sollte der Strom abgeschaltet und der Behälter geleert werden.

- 1 | Verschluss öffnen und oberen Deckel entfernen.
- 2 | Filtersack herausnehmen und Staub entfernen.
- 3 | Filtersack wieder einsetzen und oberen Deckel anbringen.

2 | Filtersack säubern

Der Filtersack sollte mit sauberem und warmem Wasser ausgewaschen werden, wenn er beschmutzt wurde. Wenn nötig, kann ein leichtes Waschmittel benutzt werden.

- 1 | Filter entnehmen
- 2 | Waschen
- 3 | Trocknen

